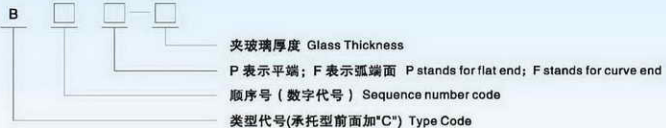


# 立柱配件系列 Pillar Fittings



# 玻璃夹具 Glass Clamp

## 一、产品编号 Identification of Products



- 例: 1、B02F-10 表示弧形端面02型玻璃夹具, 夹玻璃厚度为10mm。  
 2、CB01P-8表示平端面承托01型玻璃夹具, 夹玻璃厚度为8mm。

Example: 1、B02F-10 is series 02 glass clamp used in curved plane matched with 10mm thickness glass.  
 2、CB01P-8 means series 01 glass clamp used in plat plane matched with 8mm glass.

## 二、基本参数 Basic Parameter


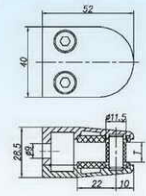

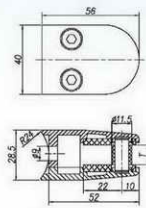

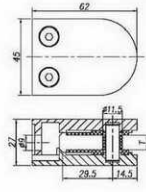

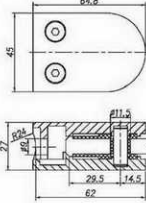
- 标注尺寸为“T”的表示可夹玻璃厚度范围为8mm、10mm、12mm;  
1、T means the clamp is available for glass 8mm, 10mm and 12mm.
- 标注尺寸为“T1”的表示可夹玻璃厚度范围为13mm、15mm、17mm;  
2、T1 means the clamp is available for glass 13mm, 15mm and 17mm.
- 标注尺寸为数字表示可夹数字所示玻璃厚度。  
3、Number in the dimension stands the thickness of suitable glass.




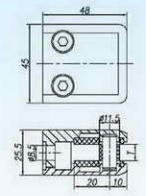

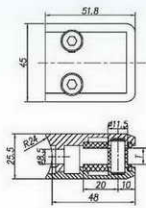
## Clamping style 夹持型玻璃夹

<p>B01P(F16)</p>	
<p>B01F(F15)</p>	
<p>B02P(E07B)</p>	
<p>B02F(E08B)</p>	

夹持型玻璃夹 Clamping style

	<p>B03P(F11)</p> 
	<p>B03F(F12)</p> 
	<p>B04P(E09)</p> 
	<p>B04F(E10)</p> 

Clamping style 夹持型玻璃夹

	<p>B05P(F13)</p> 
	<p>B05F(F14)</p> 

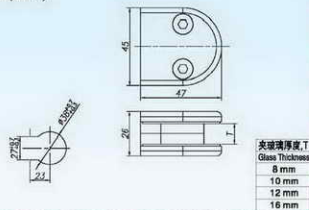


夹持型玻璃夹 Clamping style

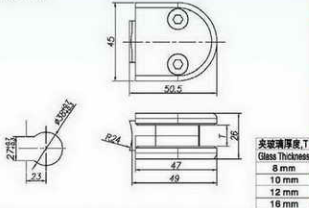
Clamping style 夹持型玻璃夹



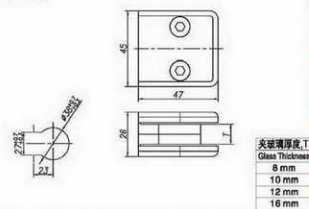
B06P(B17)



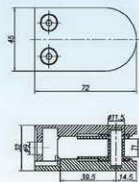
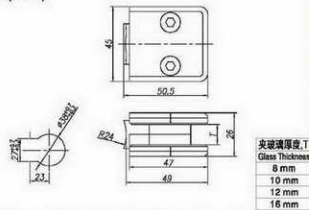
B06F(B18)



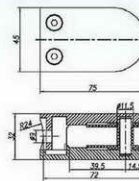
B07P(B19)



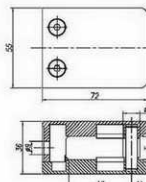
B07F(B20)



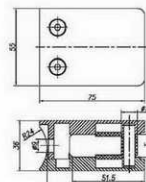
B08P



B08F



B09P

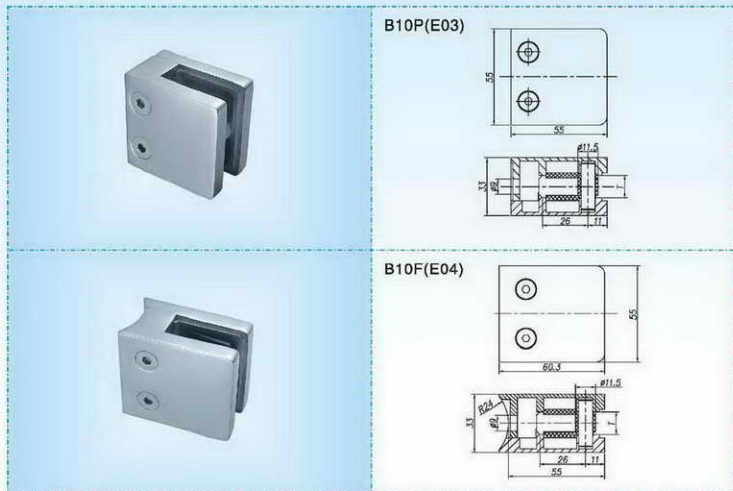


B09F

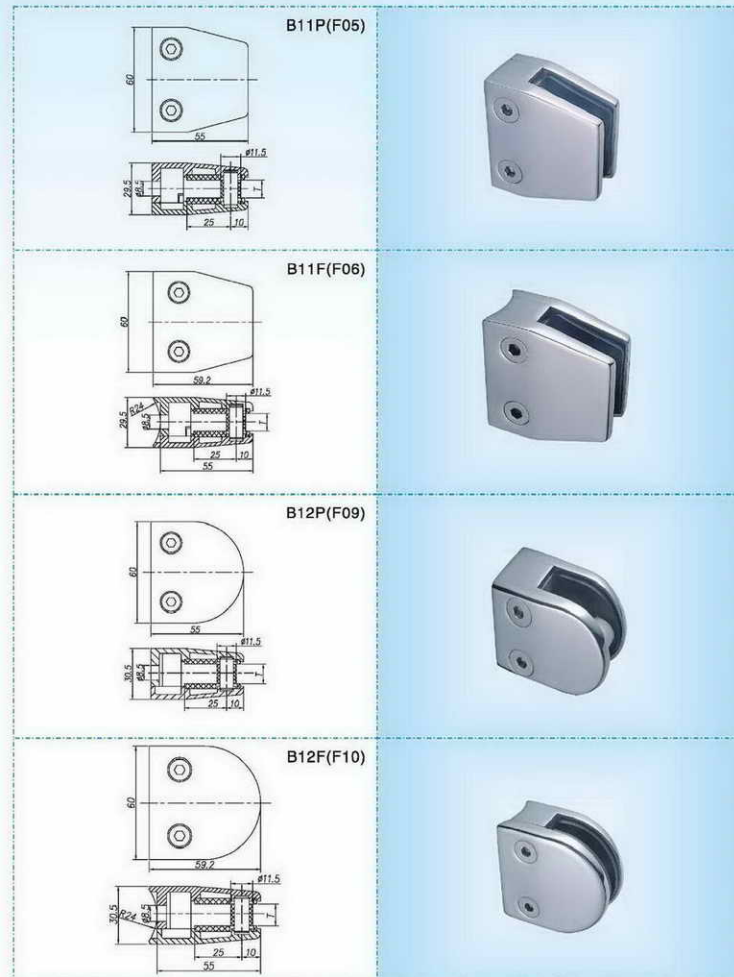




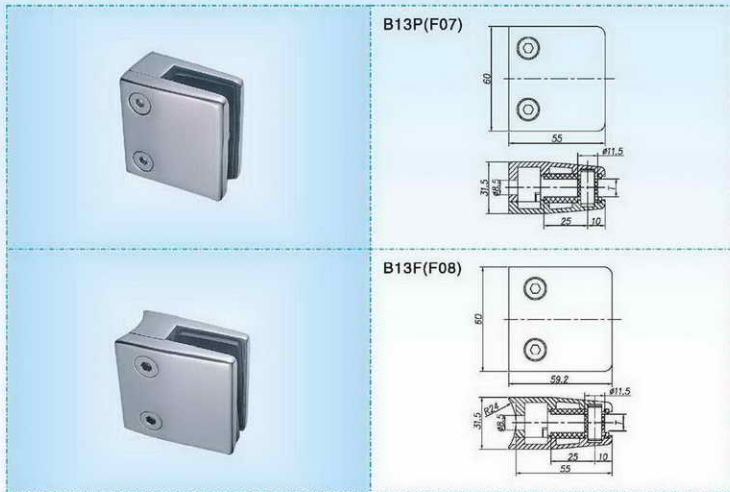
夹持型玻璃夹 Clamping style



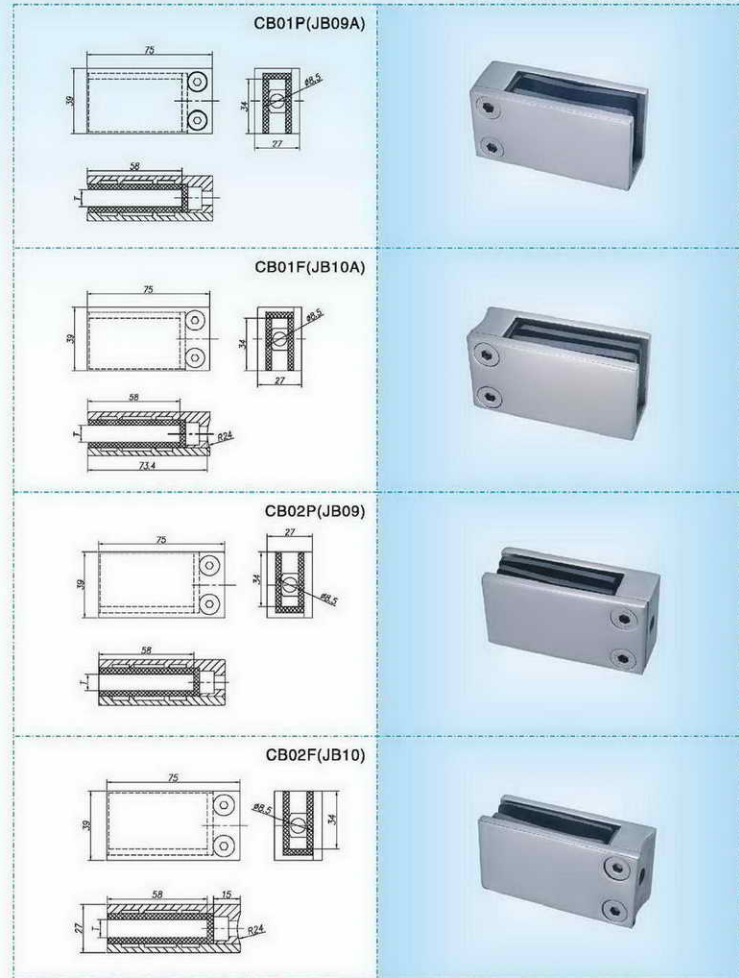
Clamping style 夹持型玻璃夹



夹持型玻璃夹 Clamping style

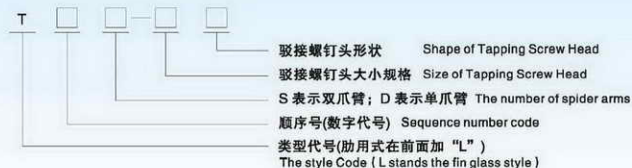


Holding style 承托型玻璃夹



# 驳接爪件 Balustrade Bracket

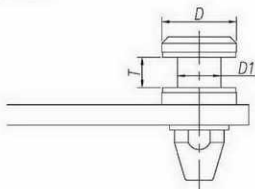
## 一、产品编号 Identification of Products



注：内六角浮头驳接螺钉不标注；孔绞式盘头驳接螺钉为K；内六角沉头驳接螺钉为C。  
 Note: No marks for Hexagon floating head tapping screw, Hexagon floating head tapping screw marked with C.  
 例：1、T01S-3 表示双爪01型驳接爪件，配φ30的内六角浮头驳接螺钉。

- 1、T01S-3 stands 01 style double arm spider with φ30 Hexagon floating head tapping screw.
- 2、T02D-4C 表示单爪02型驳接爪件，配φ40的内六角沉头驳接螺钉。
- 2、T02D-4C stands 02 style single arm spider with φ40 Hexagon floating head tapping screw.
- 3、LT01D-3K 表示单爪01型肋用驳接爪件，配φ30的孔绞式盘头驳接螺钉。
- 3、LT01D-3K stands 01 style single arm fin spider with one arm and assembled with φ30 tapping screw.

## 二、技术参数 Technical parameter



驳接螺钉外径D Tapping Screw OD D	垫圈外径D1 Washer OD D1	备注 Remarks
φ30	φ17.5	—
φ40	φ21.5	可调节垫圈 ±3 Adjustable washer ±3

- 注：1、在图册中标注为固定尺寸的，不适合本表使用要求。  
 2、合同未作约定时，我司提供的驳接螺钉为φ30，若需要其它规格的驳接螺钉，请在合同中注明；  
 3、客户无特殊要求，我司按玻璃厚度为12mm，若要夹持其他玻璃厚度，请在合同中注明。
- Note: 1、If size is marked out in the catalogue, this form is not available.  
 2、We mainly supply balustrade bracket with tapping screw φ30mm, please mark out if other dimension is required.  
 3、We mainly supply clamp for 12mm glass, please mark out if it is for other thickness.

## Balustrade Bracket 驳接爪件

